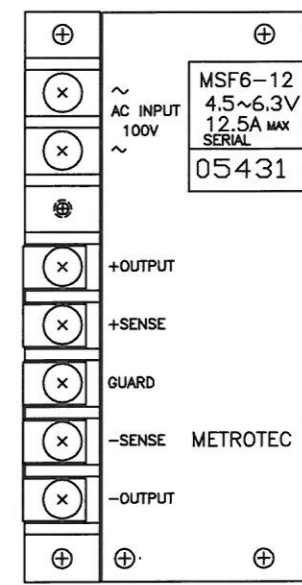
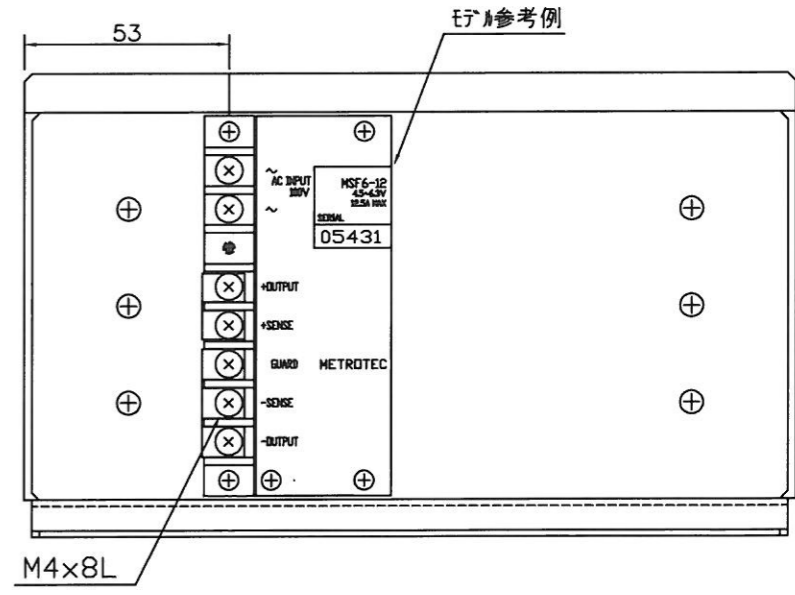
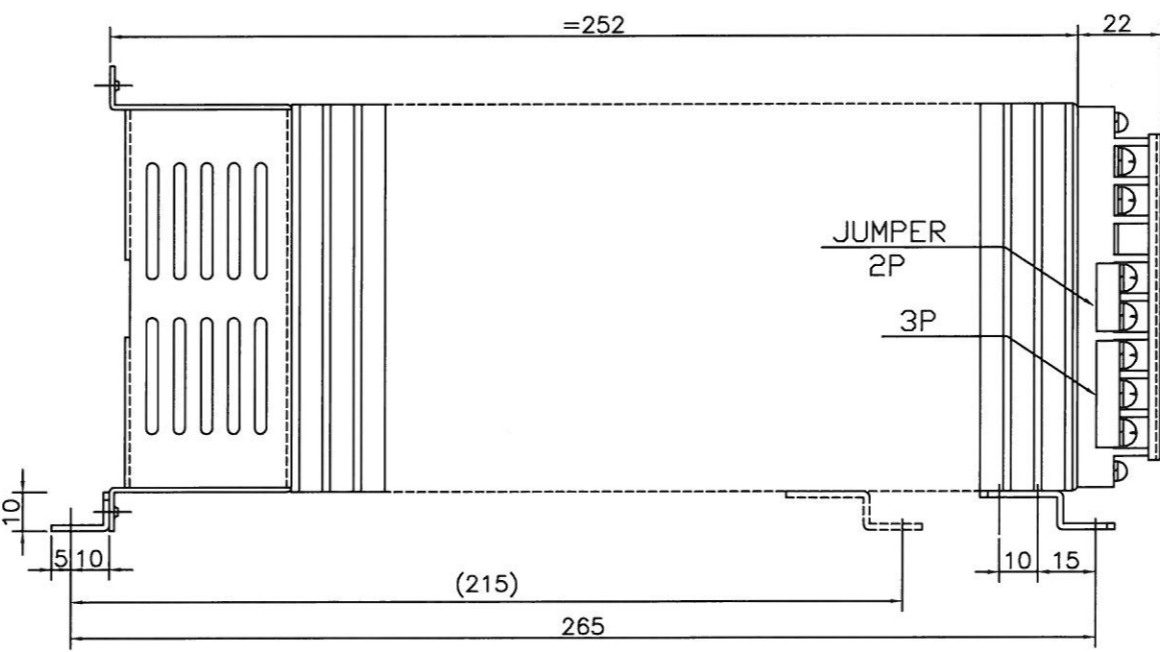
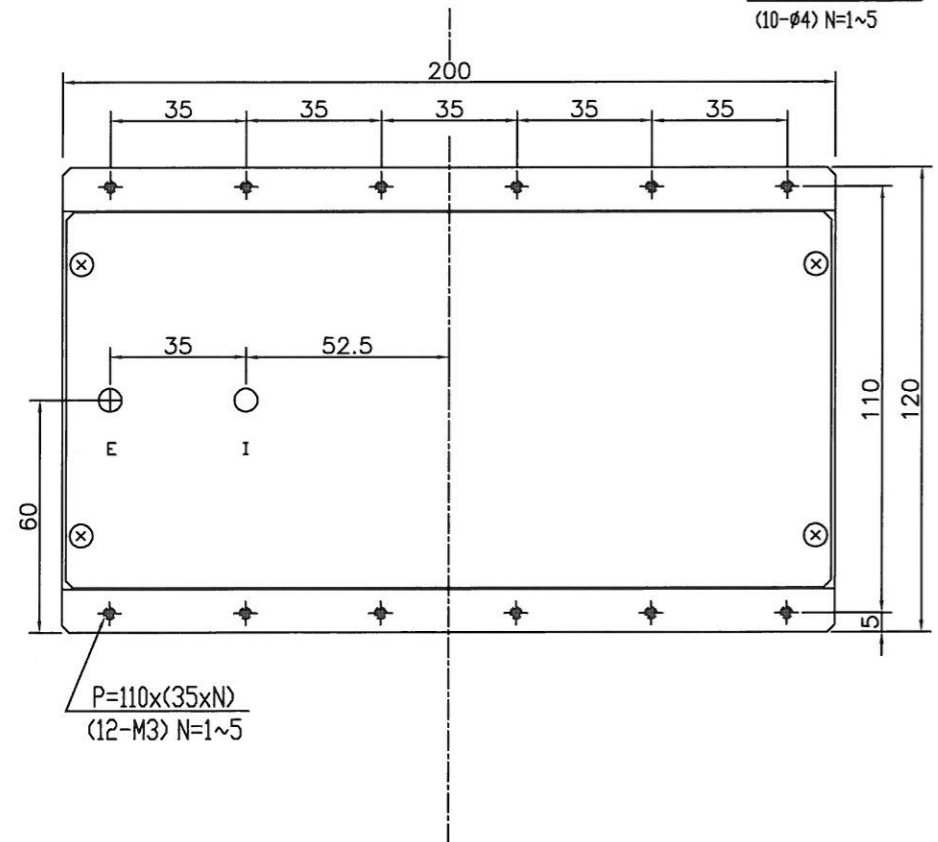
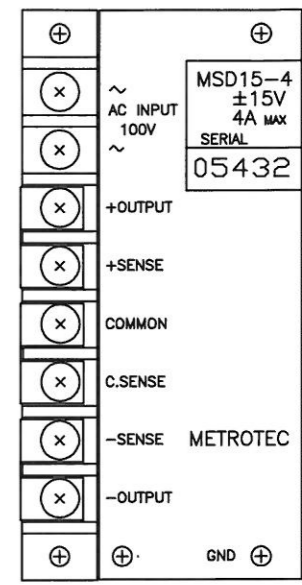


MSFシリーズ
入出力表示図



MSD15-4用
入出力表示図



'98.10.20	承認	審査	大谷 材質	メトロテック(株)
版年月日	承認	審査	設計 仕上	
	1/2	MSシリーズ		分類
公差	尺度	外形図		番号
				図面
				番号
				DG0017
				2/3
				5/4