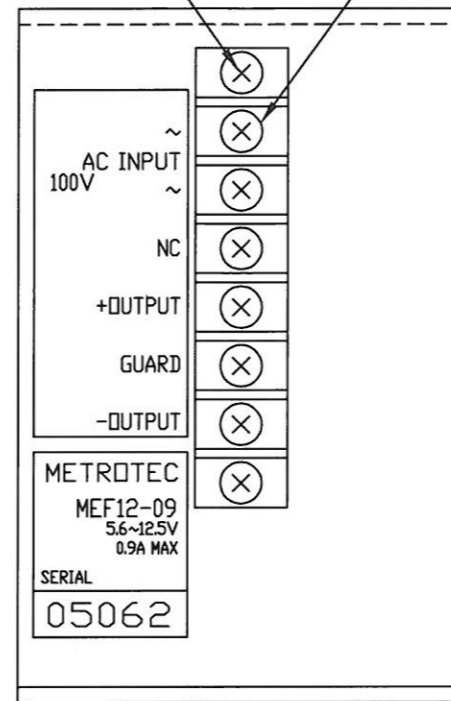
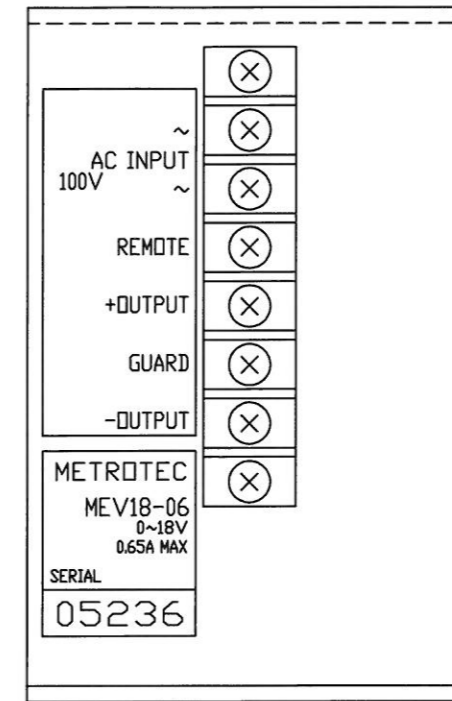


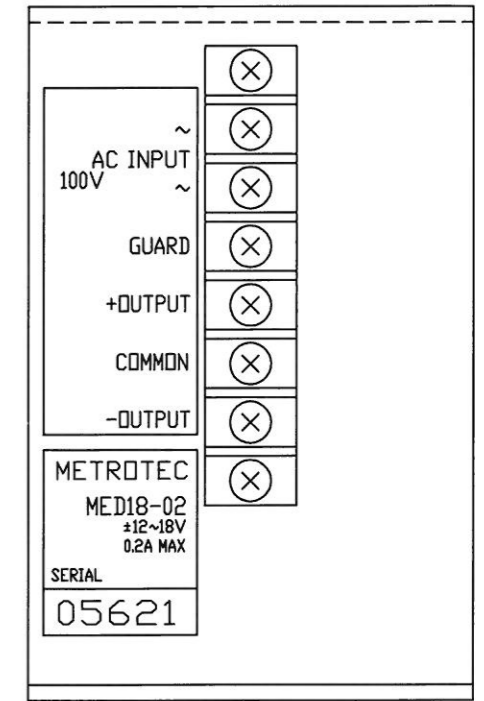
入出力端子台 6-M3



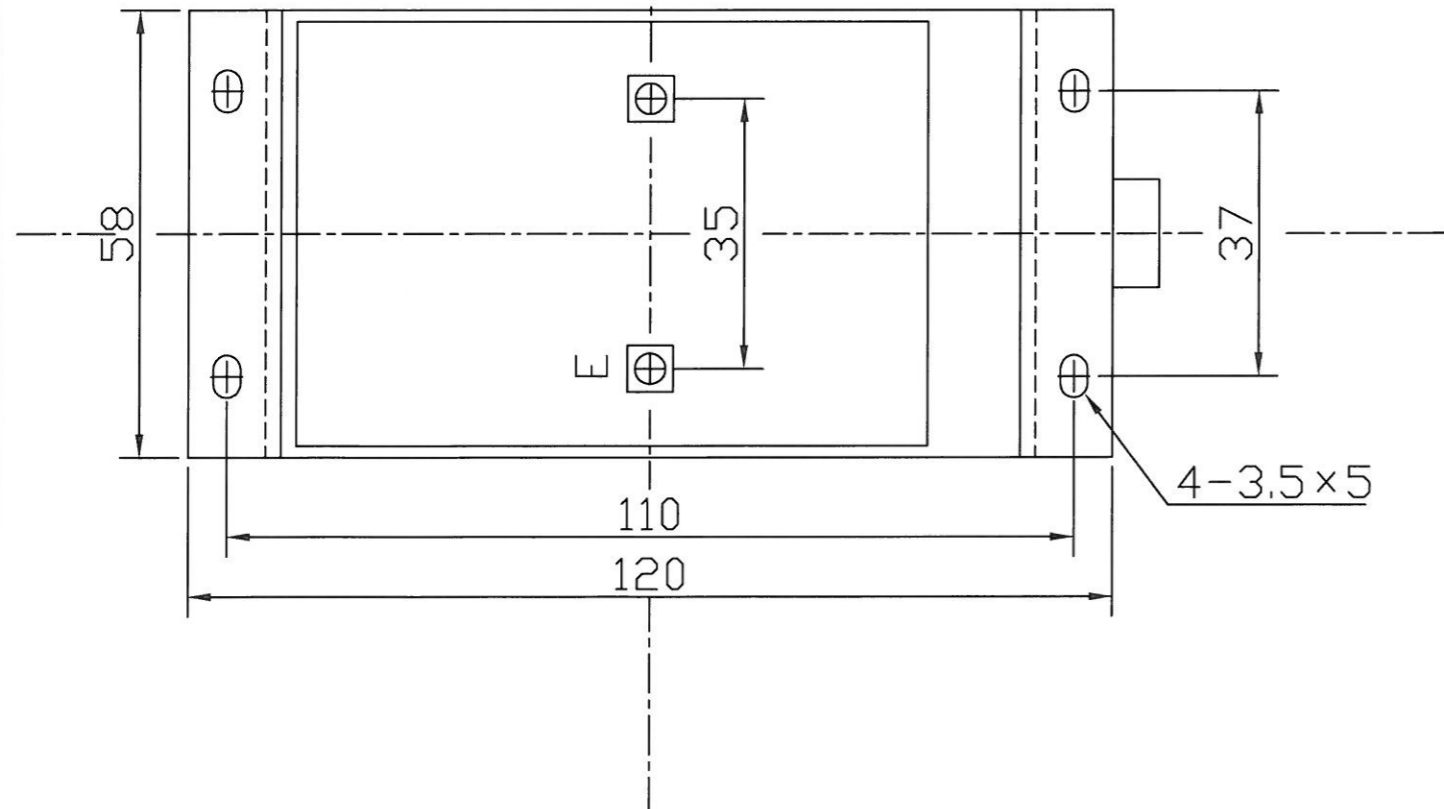
MEF 正面図



MEV/MVH 正面図



MED 正面図



'98.11.24			大谷	材質	メトロテック(株)
版年月日	承認	審査	設計	仕上	
	1		MEシリーズ		分類
	1		外形図		番号
公差	尺度				図面
					番号
					DG0012
					213
					5/4